



Conteneur isotherme pour le transport et la distribution de liquides à température contrôlée

- Marque: MELFORM
- Pays d'origine: ITALIE
- Code des douanes: 39231090
- Compatible avec le contact alimentaire
- Convient pour transporter et servir des sauces et des soupes. Les caractéristiques isothermes répondent aux critères de la législation en vigueur (Reg. CE 852/2004 -HACCP-) et des normes techniques applicables (EN 12571 et Accord AFNOR AC D40-007).
- Couleur: mélange gris / bleu
- Capacité: 13 litres.
- Technologie : rotomoulage
- Garantie: 24 mois
- Entièrement recyclable à la fin de sa vie opérationnelle.
- Empilable et facile à déplacer

MATÉRIAUX DE FABRICATION

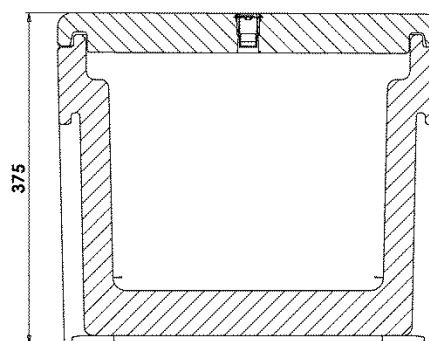
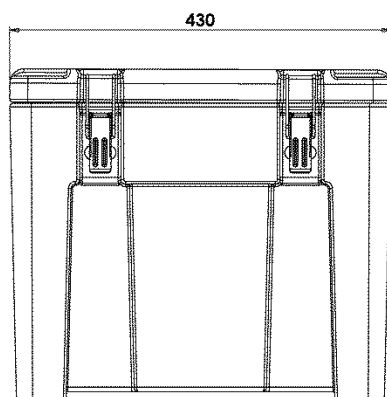
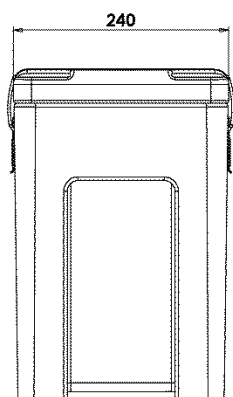
Polyéthylène	parois intérieures et extérieures du contenant et du couvercle; Convient pour le contact alimentaire	Polyuréthane	matériau isolant entre les parois du conteneur et le couvercle; Sans CFC ni HCFC
Caoutchouc de silicone	joint	Inox	Fermetures

Modèle	Code produit	Code EAN	Dimensions extérieures (mm)	Capacité l	Poids Kg
EY13 mélange	EY130006	8022949015688			
EY13 bleu	EY130001	8022949020880	240x430xh375	13,75	5
EY13 rouge	EY130004	8022949020972			

CARACTÉRISTIQUES DU PRODUIT

	<p>Disponible, sur demande, conteneur intérieur en PE.</p>		<p>Compatible avec l'utilisation de bacs en acier inoxydable GN 1/3 h 200 mm.</p>
	<p>Joint d'étanchéité de couverture facilement amovible.</p>		<p>Grande ouverture supérieure pour faciliter les opérations de remplissage.</p>
	<p>Crochets de fermeture en acier inoxydable.</p>		<p>Equipé d'une soupape de ventilation réglable</p>
	<p>Structure monobloc, sans bords, joints et soudage.</p>		<p>Isolation avec mousse de polyuréthane sans CFC et HCFC.</p>
<p>°C</p>	<p>Conteneur autorisé à l'utilisation: de -30°C à +85°C.</p>		

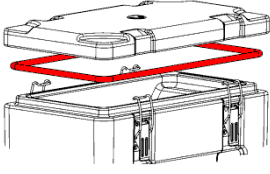
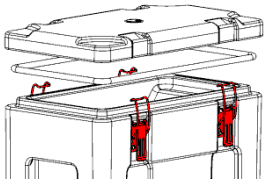
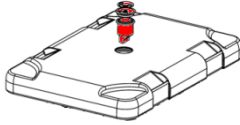
DONNÉES TECHNIQUES (mm)



ACCESSOIRES

Modèle	Code Produit	Dimensions extérieures (mm)	Capacité l	Poids Kg
Conteneur intérieur PE	3850	170x300xh275	10	0,6
Conteneur intérieur inox GN 1/3 H200 + couvercle d'étanchéité	AT4126A+ AT4727A	176x325xh205	8,2	1,4

PIÈCES DE RECHANGE

			
RRI021	RRI130	RRI031	
Joint de couvercle	Kit fermetures en acier inoxydable	Kit de bouchons d'aération	
5 pièces par colis	4 pièces par colis	10 pièces par colis	